

Pràctiques

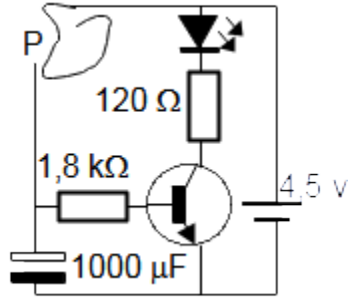
Nom: .....

Curs/Grup: .....

Data: .....

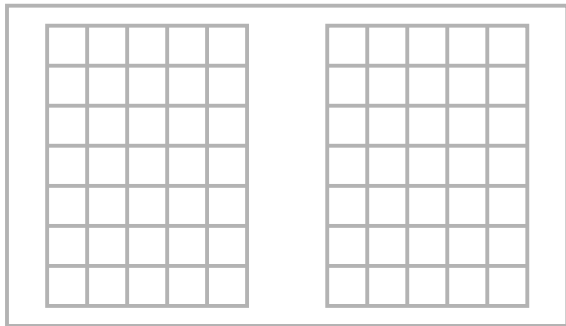
.....

**Exercici 1.** Sabries dir quina funció té el circuit següent. Construeix-lo i comprova-ho.

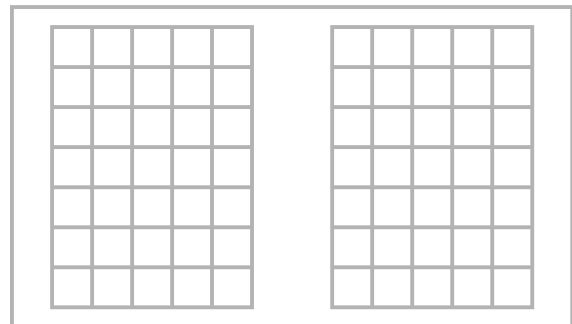
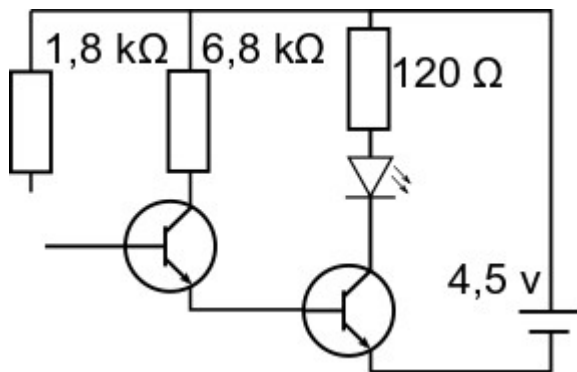


Connecta el circuit a la pila i toca amb el fil solt el punt P.

- a) Com es comporta el circuit?
- b) Intenta explicar-ho.
- c) Li sabries donar alguna utilitat?
- d) Prova de canviar la resistència de 1,8kΩ



**Exercici 2.** El muntatge Darlington, un interruptor sensitiu.



**Exercici 3. Interruptor crepuscular**

