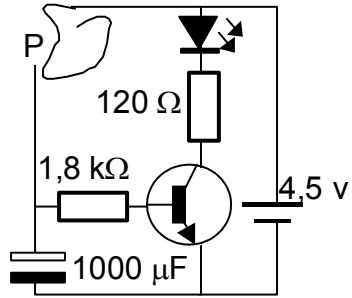
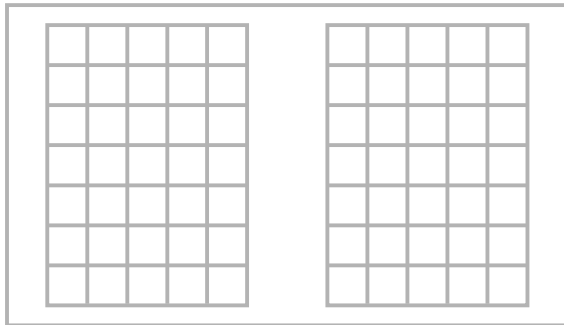


Exercici 1. Sabries dir quina funció té el circuit següent. Construeix-lo i comprova-ho.

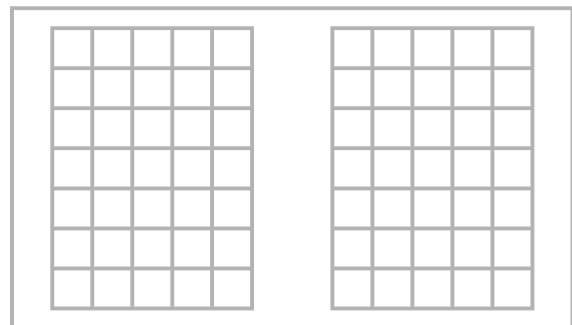
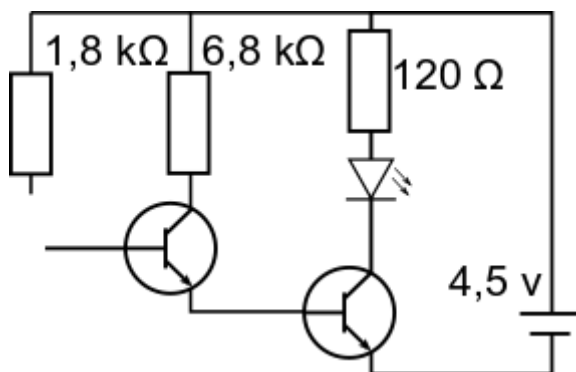


Connecta el circuit a la pila i toca amb el fil solt el punt P.

- Com es comporta el circuit?
- Intenta explicar-ho.
- Li sabries donar alguna utilitat?
- Prova de canviar la resistència de $1,8k\Omega$



Exercici 2. El muntatge Darlington, un interruptor sensitiu.



Exercici 3. Interruptor crepuscular

