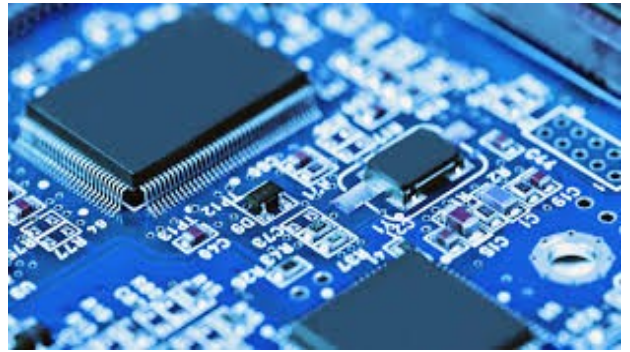


L'electrònica és una disciplina que engloba un ampli ventall d'activitats relacionades amb la generació d'informacions per mitjà de senyals elèctrics. S'interessa per la **informació transportada** pels senyals elèctrics, bàsicament la tensió i el corrent. Els sistemes electrònics estan formats per un conjunt de **circuits** especialitzats en certes funcions. Els circuits estan constituïts per l'associació d'elements físics les propietats dels quals determinaran el tractament dels senyals manipulats. Aquests elements reben el nom de **components**.

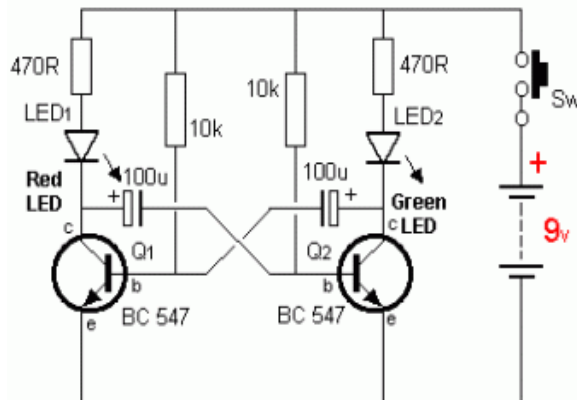


Circuits

Un **circuit** és una associació de components que permeten realitzar una determinada funció amb els senyals elèctrics.

Tot circuit es representa mitjançant un esquema on hi apareixen:

- Els components: resistències, condensadors, díodes, transistors,...
- Els conductors que enllacen els components entre sí.



Components

Els **components** que intervenen en un circuit es poden dividir en dos grans blocs:

- **Components passius.** Són aquells que no aporten cap guany o control al senyal, sinó que només posen en pràctica una propietat elèctrica. Per exemple resistències i condensadors.
- **Components actius.** Permeten aportar un guany al circuit o permetre el control dels senyals elèctrics. Actualment aquests elements estan constituïts per substàncies **semiconductores**. Els principals semiconductors són el silici i el germani.

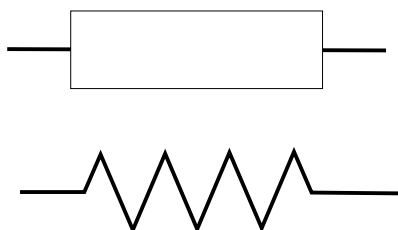
Resistències

A efectes pràctics, una resistència no és res més que un dispositiu que s'utilitza per dificultar el pas del corrent elèctric en un circuit, provocant una caiguda de tensió.

Hi ha diferents tipus de resistències:

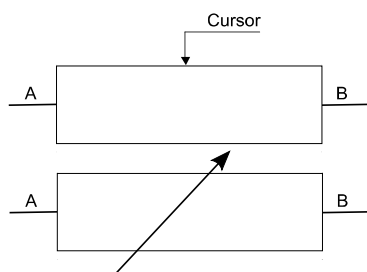
Resistències fixes.

Són de valor constant. El seu valor en ohms (Ω) no pot ser modificat. Per a poder-les identificar duen pintats uns anells de colors on es codifiquen els diferents valors.



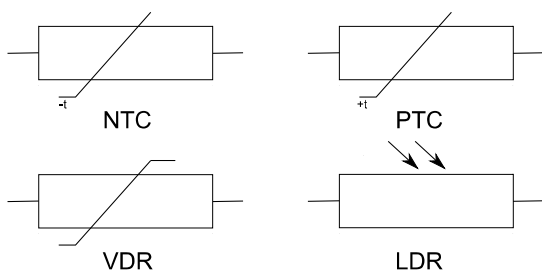
Resistències variables.

També s'anomenen potenciòmetres. Aquestes resistències duen incorporada una tercera patilla anomenada *cursor*, la qual permet modificar el seu valor òhmic entre 0 i el seu valor màxim.



Resistències dependents.

La resistència varia segons un factor extern com pot ser la temperatura (NTC, coeficient de temperatura negatiu i PTC, coeficient de temperatura positiu), de la claror (LDR) o de la tensió (VDR).



Treballem amb resistències

La **resistència nominal** és la que du marcada, generalment amb un codi de colors. Aquesta generalment no coincideix exactament amb la que es pugui mesurar (**resistència real**). La diferència es pot deure a les condicions ambientals on opera el component, al procés de fabricació o altres factors.

Per solucionar la imprecisió anterior tota resistència es caracteritza amb la seva **tolerància**, o percentatge màxim de variació del valor real respecte al valor nominal.

Taula de colors

El valor de la resistència ve indicat per uns anells de colors. Cadascun d'aquests té un valor diferent segons el color i la posició. Aquests valors venen donats per la taula següent:

Color	Abreujat	1r anell	2n anell	3r anell	4t anell
Negre	Ne	0	0	Sense anell	-
Marró	Ma	1	1	0	1%
Vermell	Ve	2	2	00	2%
Carabassa	Ca	3	3	000	-
Groc	Gr	4	4	0000	-
Verd	Vd	5	5	00000	0,50%
Blau	Bl	6	6	000000	0,25%
Lila	Li	7	7	0000000	0,10%
Gris	Gs	8	8	00000000	-
Blanc	Bc	9	9	-	-
Daurat	Da	-	-	1/10	5%
Platejat	Pl	-	-	1/100	10%
Sense anell	S/a	-	-	-	20%

Per exemple, si tenim una resistència amb els següents anells:

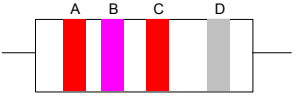
Carabassa	Blau	Groc	Daurat	
↓	↓	↓	↓	
3	6	0000	5%	⇒ 360.000 Ω = 360 kΩ ± 5%

Exercici 1. Anota els colors dels anells de 3 resistències de les que t'ha proporcionat el professor i calcula la resistència nominal i la tolerància

↓	↓	↓	↓	
				⇒
↓	↓	↓	↓	
				⇒
↓	↓	↓	↓	
				⇒

Exercici 2. Una resistència de 8KΩ té una tolerància de ±10%, entre quins valors reals la podem considerar correcta?

Exercici 3. Calcula la resistència en els següents casos:

		A	B	C	D
	R1	Marró	Vermell	Carabassa	Daurat
	R2	Lila	Negre	Verd	Blau
	R3	Groc	Vermell	Verd	Platejat
	R4	Vermell	Verd	Gris	Verd

R1	
R2	
R3	
R4	

Exercici 4. Indica quins colors han de tenir les resistències dels valors següents i calcula entre quins valors reals serien acceptables.

7,3 K Ω \pm 10%	
360 Ω \pm 5%	
84 K Ω \pm 2%	
23 M Ω \pm 20%	

Mesures amb el polímetre

El polímetre, o tester, és un aparell que permet mesurar voltatges, intensitats i resistències, entre d'altres magnituds elèctriques. Aquestes mesures es poder realitzar en corrent continu (CC) o en corrent altern (CA).



Consten de:

- Dues puntes, una vermella i una negra. Segons el que es mesuri s'han de connectar en el lloc corresponent.
- Una pantalla de lectura, que pot esser analògica o digital.
- Un commutador, generalment circular, que ens serveix per seleccionar la magnitud a mesurar.

Mesura de resistències en CC

- Es col·loca el connector negre a l'entrada comuna i la vermella en el V-Ω.
- Es selecciona amb la roda una de les posicions en una posició de mesura superior a la resistència estimada.
- Es connecten les puntes en els extrems de la resistència.
- Es va abaixant la selecció de la roda fins que es pugui fer la lectura.

Mesura de tensions en CC

- Es col·loca el connector negre a l'entrada comuna i la vermella en el V-Ω.
- Es selecciona amb la roda una de les posicions en una posició de mesura superior al voltatge estimat.
- Es connecten les puntes en paral·lel als terminals de l'element on es mesura la tensió.
- Es va abaixant la selecció de la roda fins que es pugui fer la lectura.

Mesura d'intensitats en CC

- Es col·loca el connector negre a l'entrada comuna i la vermella en un dels connectors de l'escala d'intensitats.
- Es connecta el polímetre en sèrie, entre el generador i l'element.
- Es va abaixant la selecció de la roda fins que es pugui fer la lectura.

Exercici 5. Agafa les resistències de l'exercici 1 i mesura-les amb el tester. Emplena la taula:

Valor nominal	Tolerància	Valor mínim	Valor màxim	Valor REAL	És correcta?

Pràctiques

Exercici 6. Agafa el teu projecte de circuit i fes les següents mesures.

Resistència de la bombeta	
Resistència del circuit complet	
Voltatge proporcionat per la pila	
Intensitat que circula	

Compleix la llei d'Ohm?

Exercici 7. Agafa diferents piles que pugui haver-hi pel taller, o bé en pots dur de casa. Comprova si es poden utilitzar. Com ho fas?

Exercici 8. Demana al professor que et proporcionï LDR, NTC i PTC. Posa-les sobre una placa d'entrenament per comoditat i ves anotant els canvis.

	Estat en que es troba (de llum o calor)	Lectura del multímetre
LDR		
PTC		
NTC		

Exercici 9. Demana al professor que et proporcionï una placa fotovoltaica. Fes mesures amb diferents situacions i anota els resultats.